

5

RP20547
 Retention Screws

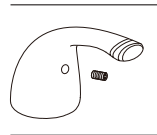
Note: These screws must be installed into the hole in the top of the stem unit assemblies (1) when using handles mounted from the sides.

Tornillos de Retención

Nota: Cuando usa manijas instaladas desde los costados, estos tornillos deben instalarse dentro del agujero encima de los ensambles de la unidad de la espiga (1).

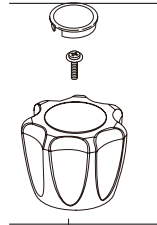
Vis de retenue

Note: ces vis doivent être installées dans les trous sur le dessus des obturateurs (1) lorsque vous utilisez des poignées qui se montent par les côtés.



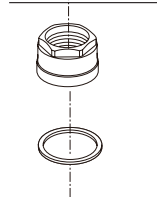
RP70198▲

Hot & Cold Lever Handles w/Screws
 Manijas en palanca con tornillos de agua fría y caliente
 Manettes-leviers d'eau chaude et d'eau froide avec vis



RP70206

Hot & Cold Knob Handles w/Buttons & Screws
 Perillas con botones y tornillos de agua fría y caliente
 Manettes sphériques d'eau chaude et d'eau froide avec boutons et vis



**Order this RP number if your faucet code is "450260".
 Pida este número del RP si el código de su llaves "450260".**

Commandez ce nombre de RP si le code de votre robinet est «450260».

RP71444

Stem Unit Assembly, Seat & Spring, Bonnet Nut & Washer
 Ensamble de la Unidad del ástago, Asiento y Resorte,
 Bonete y randela
 Obturateur, siège et ressort,écrou à chape au et rondelle

**Order this RP number if your faucet code is "413763".
 Pida este número del RP si el código de su llaves "413763".**

Commandez ce nombre de RP si le code de votre robinet est «413763».

RP70201

Stem Unit Assembly, Seat & Spring, Bonnet Nut & Washer
 Ensamble de la Unidad del ástago, Asiento y Resorte, Bonete y randela
 Obturateur, siège et ressort,écrou à chape au et rondelle

3

RP72866▲
 0.5 GPM (1.9 L/min)

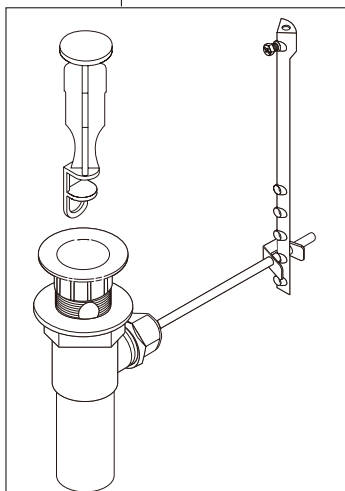
RP72859▲
 1.0 GPM (3.8 L/min)

RP70195▲-1.2
 1.2 GPM (4.5 L/min)

RP71095▲
 1.5 GPM (5.7 L/min)
 Aerator
 Aireador
 Aérateur

RP5412
 Locknuts / Contratueras / Écrous de Blocage

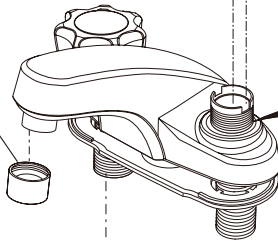
RP62472▲
 Plastic Pop-Up Assembly Less Lift Rod
 Ensamble del Desagüe Automático Plástico
 Menos la Barra de Alzar
 Renvoi Mécanique en Plastique Sans la Tige de Manoeuvre



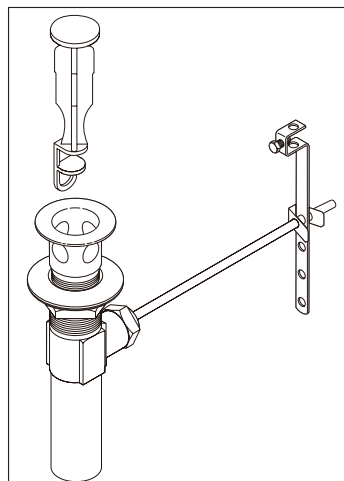
4

1

2

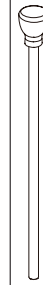


RP5861
 Coupling Nuts
 (Optional, not included)
 Tuercas de Acoplamiento
 (Opcional, no incluido)
 Écrous de Raccordement
 (Option, non inclus)



RP26533▲

Metal Pop-Up Assembly Less Lift Rod
 Ensamble de Metal del Desagüe Automático
 Menos la Barra de Alzar
 Renvoi Mécanique en Métal Sans la Tige de Manoeuvre



**Order this RP number if your faucet code is "450260".
 Pida este número del RP si el código de su llaves "450260".**
Commandez ce nombre de RP si le code de votre robinet est «450260».

RP64256▲
 Lift Rod
 Barra de Alzar
 Tige de Manoeuvre



**Order this RP number if your faucet code is "413763".
 Pida este número del RP si el código de su llaves "413763".**
Commandez ce nombre de RP si le code de votre robinet est «413763».

RP73111▲
 Lift Rod
 Barra de Alzar
 Tige de Manoeuvre

▲ Specify Finish
 Especificque el Acabado
 Précisez le Fini